



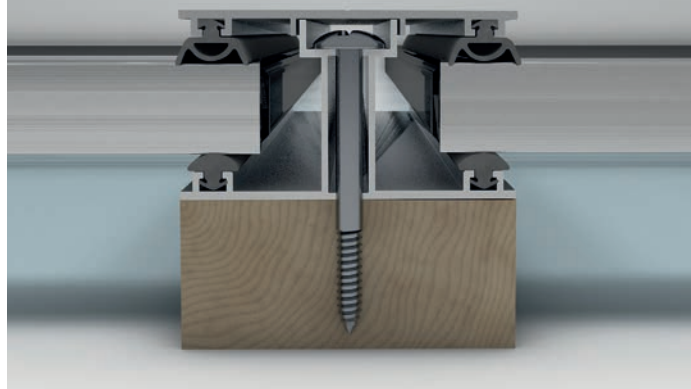
Montage met ECO boven- en onderprofiel

1. De opbouw van de onderconstructie **1** en de voorbereiding van de kanaalplaten **2** is in de algemene montagehandleiding (blz. 3) beschreven. Volg eerst de instructies op uit de algemene montagehandleiding voordat u hier verder gaat. Het montageprofielsysteem ECO is een schroefprofiel geheel van aluminium met een profielbreedte van 50mm.
2. Leg de ECO-onderprofielen **3** op de geprepareerde onderconstructie en richt ze goed uit. Let op, dat de hart-op-hart maat **4**, van midden profiel tot midden profiel, 2 cm breder moet zijn dan de kanaalplaat. Bij een plaat met een breedte van 98 cm is de juiste hart-op-hart rastermaat voor de ondersteuningsbalken met profielen dus 100 cm. Het ECO onderprofiel wordt voorgeboord en op twee plaatsen op de onderconstructie gefixeerd. Gebruik hiervoor de 6,0 x 60 mm schroeven **7** waarvan men de dichtring verwijdert. Bevestig de onderprofielen aan het begin en het eind van de lengtebalk met de schroef zonder dichtring. Boor de schroef door het middenkanaal **5** van het profiel in de onderconstructie (afb. 1).
3. Randprofiel: het randprofiel is 3-delig. Het bovenprofiel is van bouw hetzelfde als de koppelprofielen. Het randonderprofiel wordt echter aan één zijde zonder afdichtrubbers geleverd zodat hier de inschuiflijst **9** ingeschoven kan worden. Schuif aan de randen / uiteinden **10** van de overlapping de randinschuiflijsten in de randonderprofielen.
4. Leg de geprepareerde kanaalplaten (zie algemene montagehandleiding blz. 3) op de afdichtrubbers van de onderprofielen. De lichtplaten moeten met de UV-bestendige zijde naar boven op de onderconstructie worden gelegd (polycarbonaat lichtplaten zijn enkel aan één zijde UV-bestendig). Leg de kanaalplaten **2** parallel aan het middenkanaal **5**. Denk eraan dat de platen zowel in de lengte (ca. 5 mm per m) alsook in de breedte uitzetten. Houd daarom aan de gevelzijde van de platen voldoende afstand tot de muur of de nok. Zorg dat de platen recht liggen en er aan beide zijden in het profiel ca. 5 mm ruimte **6** vrij blijft tussen de lichtplaat en de aanslag van het middenkanaal **5**.
5. Leg vervolgens de bovenprofielen **11** op de onderprofielen **3**. Gebruik voor de bevestiging van de bovenprofielen **11** 6,0 x 60 mm rvs schroeven met dichtring **8** die met een afstand van 80 cm (voorboren!) in het middenkanaal **5** van

het onderprofiel **3** worden vastgeschroefd. Schroef door de profielen tot in de houten onderconstructie (afb. 2).

6. Plaats aan de gootzijde op alle profieleinden een afsluithoek **12**. De profielafsluithoeken verhinderen dat de kanaalplaten **2** naar beneden schuiven. Bevestig de profielafsluithoeken met de zelfborende 5,5 x 35 mm rvs schroeven **13**. Let op dat u de afsluithoeken zodanig bevestigt dat eventueel condenswater nog uit de profielen kan aflopen en houd rekening met de onderliggende bevestigingsschroef waarmee de profielen aan het einde zijn gefixeerd **7**.

Afb. 1



Afb. 2

